

## コンクリート剥落防止 ビニロン二軸繊維シート

# アルファVシート

アルファVシートは、耐アルカリ性と伸び性能に優れた高強度なビニロン繊維シートです。高機能なアルファテック接着剤との組み合わせることで、コンクリート構造物の剥落防止に優れた効果を発揮します。

NEXCO 試験法424 はく落性能試験 適合品  
 NEXCO 試験法426 プライマーひび割れ含浸性能試験 適合品  
 NEXCO 試験法425 耐久性能試験 適合品

### 特長

- 高機能なアルファVネットとアルファテック接着剤の組合せにより、変形追従性能に優れた高強度な押し抜き荷重を発揮します。
- 高機能なエポキシ接着材により、コンクリートの防水性を高め、中性化を抑制します。
- 樹脂加工を施さないため、風合が柔らかく、かつ、樹脂含浸性に優れ、入ズミ、出ズミや凸・凹の貼付性能が大幅に向上します。

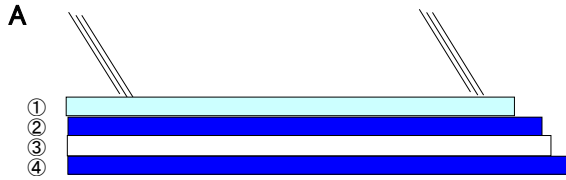
### 物性



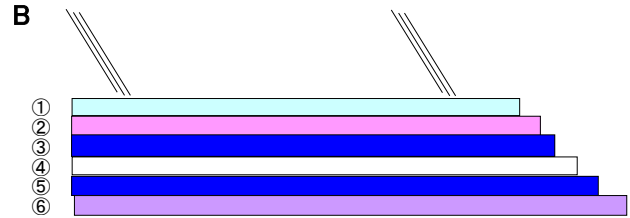
クロス種類	二軸織物						
幅×長さ	(cm×m)		62×200	引張強度	(N/30mm)	タテ	16.4 標準値
密度	(本/インチ)	タテ	17.8			ヨコ	18.6 標準値
		ヨコ	17.8	破断伸度	(%)	タテ	13.9 標準値
厚さ	(mm)		0.43 標準値				ヨコ

\*検定方法：JIS L-1096に基づく

貼付方法

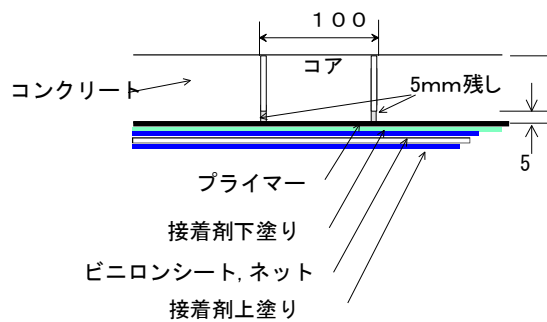
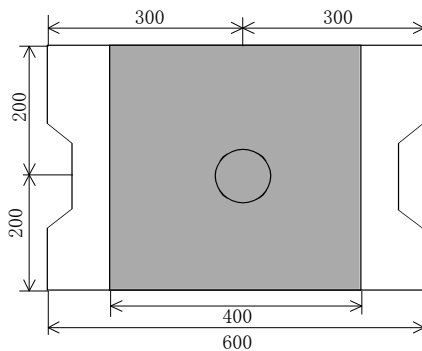


- ①プライマー アルファテック380
- ②下塗り接着剤 アルファテック540V
- ③ビニロン二軸繊維シート アルファVシート
- ④上塗り接着剤 アルファテック540V



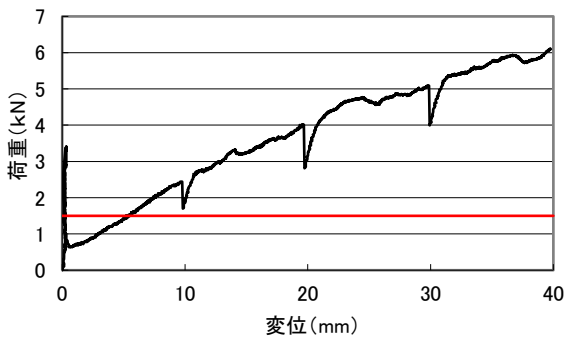
- ①プライマー アルファテック380
- ②不陸修正材 アルファテック220
- ③下塗り接着剤 アルファテック540V
- ④ビニロン二軸繊維シート アルファVシート
- ⑤上塗り接着剤 アルファテック540V
- ⑥仕上げ材

押抜試験



供試体概略図

押し抜き試験



10mm変位



40mm変位

※本品は改良のため性状、性能を変更する場合があります。予めご了承くださいませようお願い致します。

**アルファ工業株式会社**  
**ALPHA KOGYO K.K.**

横浜 本社 〒230-0045 横浜市鶴見区末広町1-1-51 TEL:045-500-0500 FAX:045-500-0550  
 URL: <https://www.alpha-kogyo.com> / E-mail: [alpha-kogyo@alpha-kogyo.co.jp](mailto:alpha-kogyo@alpha-kogyo.co.jp)  
 1-1-51 SUEHIRO-CHO, TSURUMI-KU, YOKOHAMA-SHI, 230-0045 JAPAN  
 神戸事業所 〒652-0882 神戸市兵庫区芦原通6-3-3 TEL:078-681-7051 FAX:078-671-2282  
 6-3-3 ASHIHARADORI, HYOGO-KU, KOBE-SHI, 652-0882 JAPAN